



ROMMELSBACHER

- D Bedienungsanleitung
- GB Instruction manual
- F Mode d'emploi
- NL Gebruiksaanwijzing

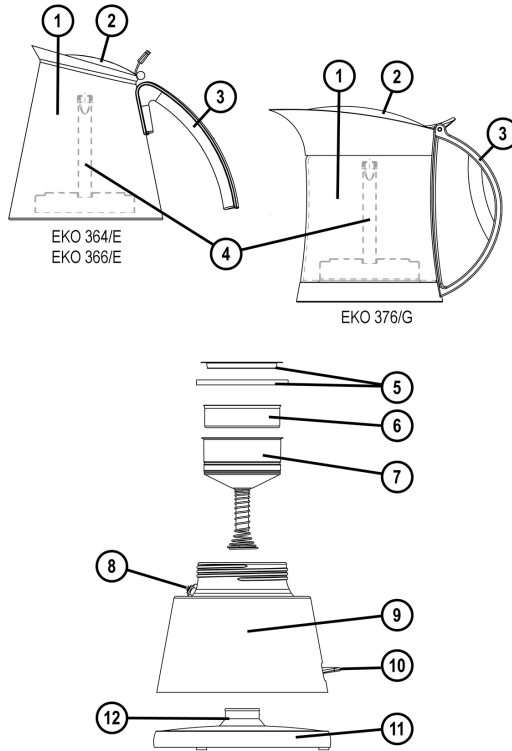


EKO 364/E
EKO 366/E



EKO 376/G

Beschreibung – Description – Beschrijving



Rezepte

CAFFÈ LATTE

Ein doppelter Espresso in einer großen Tasse heißer Milch, mit wenig oder gar keinem Schaum bedeckt.

CAPPUCCINO

ein Drittel Espresso, ein Drittel heiße Milch und ein Drittel Schaum (man kann dazu die heiße Milch in einem Töpfchen mit einem Schneebesen kräftig aufschlagen).

CAFFÈ MOCA

ein Drittel Espresso, ein Drittel heiße Milch und ein Drittel Kakao in einem hohen Glas servieren; das Getränk kann auch mit 1-2 Esslöffel Schokoladensirup und mehr Milch gemacht werden.

CAFFÈ CORRETTO

Man ‚korrigiert‘ den Espresso mit einem Schuss Grappa, Weinbrand oder Likör nach Geschmack.

MACCHIATO

Espresso in einem hohen Glas mit einem ‚Schluck‘ heißer Milch aufgießen und darauf viel Milchschaum geben.

	D	GB
1	Oberteil (Kaffeebehälter)	upper vessel (coffee jug)
2	Deckel	cover
3	Griff	handle
4	Edelstahl-Steigrohr	stainless steel tube
5	Dichtungs-Set (Gummidichtung und Filterplatte)	sealing set (sealing rubber and filter plate)
6	Filtereinsatz für 3 bzw. 2 Tassen	filter insert for 3 or 2 cups respectively
7	Tassen Filtertrichter für 6 bzw. 4 Tassen	filter funnel for 6 or 4 cups respectively
8	Überdruckventil (setzt ein ab 3,5 Bar)	pressure relief valve (starts as of 3.5 bar)
9	Wasserbehälter	water tank
10	Beleuchteter Ein/Ausschalter	illuminated ON/OFF switch
11	Wärmeisolierter Sockel	stay cool base
12	Zentralsockel	power base

	F	NL
1	collecteur du café (verseuse)	huis (koffiereservoir)
2	couvercle	deksel
3	poignée	handgreep
4	conduite montant inox	RVS stijgbuisje
5	set de joints (joint en caoutchouc e filtre plat)	afdichtingsset (rubber afdichtingen en filterplaat)
6	empiècement de filtre pour 3 (2) tasses	3 (2)-kops filter
7	filtre trémie de 6 (4) tasses	6 (4)-kops filtertrechter
8	soupape de sécurité (commence à 3,5 bar)	overdrukventiel (treedt in werking vanaf 3,5 bar)
9	réservoir d'eau	watertank
10	interrupteur illuminé	verlichte aan-uit schakelaar
11	socle isolé	warmte isolerend onderstuk
12	base d'alimentation	centrale sokkel

Einleitung



Wir freuen uns, dass Sie sich für diesen hochwertigen Espresso Kocher entschieden haben und bedanken uns für Ihr Vertrauen. Dieses Gerät ermöglicht Ihnen die professionelle Zubereitung von wahlweise **3 oder 6** bzw. **2 oder 4 Tassen** köstlichen, original italienischen Espresso Kaffees. Damit Sie viel Freude an Ihrem neuen Gerät haben, bitten wir Sie, die nachfolgenden Informationen unbedingt aufmerksam zu lesen und zu beachten. Bewahren Sie diese Anleitung gut auf. Händigen Sie alle Unterlagen bei Weitergabe des Gerätes an Dritte ebenfalls mit aus. Vielen Dank.

Bestimmungsgemäßer Gebrauch

Das Gerät ist zum Zubereiten von Espresso Kaffee im haushaltsüblichen Rahmen (in der Küche, bei Tisch, im Büro etc.) bestimmt. Andere Verwendungen oder Veränderungen des Gerätes gelten als nicht bestimmungsgemäß und bergen erhebliche Unfallgefahren. Für aus bestimmungswidriger Verwendung entstandene Schäden übernimmt der Hersteller keine Haftung. Das Gerät ist nicht für den gewerblichen Einsatz bestimmt.

Technische Daten

Das Gerät nur an eine vorschriftsmäßig installierte Schutzkontaktsteckdose anschließen. Die Netzspannung muss der auf dem Typenschild angegebenen Spannung entsprechen. Nur an Wechselstrom anschließen.

Type:	EKO 364/E (2/4 Tassen)	EKO 366/E (3/6 Tassen)	EKO 376/G (3/6 Tassen)
Nennspannung:	230 V ~ 50 Hz	230 V ~ 50 Hz	230 V ~ 50 Hz
Nennaufnahme, ca.:	365 Watt	365 Watt	365 W
Standby-Verbrauch:	0 Watt	0 Watt	0 Watt
Füllmenge, ca.:	250 ml max.	350 ml max.	350 ml max.

Verpackungsmaterial

Verpackungsmaterial nicht einfach wegwerfen, sondern der Wiederverwertung zuführen. Papier-, Pappe- und Wellpappe-Verpackungen bei Altpapiersammelstellen abgeben. Kunststoffverpackungsteile und Folien ebenfalls in die dafür vorgesehenen Sammelbehälter geben.



In den Beispielen für die Kunststoffkennzeichnung steht: PE für Polyethylen, die Kennziffer 02 für PE-HD, 04 für PE-LD, PP für Polypropylen, PS für Polystyrol.



ACHTUNG: Lesen Sie alle Sicherheitshinweise und Anweisungen. Versäumnisse bei der Einhaltung der Sicherheitshinweise und Anweisungen können elektrischen Schlag, Brand und/oder schwere Verletzungen/Verbrennungen verursachen!

Allgemeine Sicherheitshinweise:

- Das Gerät darf nicht von Kindern benutzt werden. Halten Sie Kinder stets von Gerät und Netzkabel fern.
- Personen, denen es an Wissen oder Erfahrung im Umgang mit dem Gerät mangelt, oder die in ihren körperlichen, sensorischen oder geistigen Fähigkeiten eingeschränkt sind, dürfen das Gerät nicht ohne Aufsicht oder Anleitung durch eine für ihre Sicherheit verantwortliche Person benutzen. Lassen Sie das Gerät nicht ohne Aufsicht in Betrieb.
- Kinder sollen beaufsichtigt werden, um sicherzustellen, dass sie nicht mit dem Gerät spielen.
- Verpackungsmaterialien wie z. B. Folienbeutel gehören nicht in Kinderhände.
- Dieses Gerät keinesfalls über eine externe Zeitschaltuhr oder ein separates Fernwirksystem betreiben.
- Vor jeder Inbetriebnahme das Gerät und die Zubehörteile auf einwandfreien Zustand kontrollieren, es darf nicht in Betrieb genommen werden, wenn es einmal heruntergefallen sein sollte oder sichtbare Schäden aufweist. In diesen Fällen das Gerät vom Netz trennen und von einer Elektro-Fachkraft überprüfen lassen.
- Beachten Sie bei der Verlegung des Netzkabels, dass niemand sich darin verheddern oder darüber stolpern kann, um ein versehentliches Herunterziehen des Gerätes zu vermeiden.
- Halten Sie das Netzkabel fern von heißen Oberflächen, scharfen Kanten und mechanischen Belastungen. Überprüfen Sie das Netzkabel regelmäßig auf Beschädigungen und Verschleiß. Beschädigte oder verwickelte Netzkabel erhöhen das Risiko eines elektrischen Schlages.

- Um das Gerät vom Stromnetz zu trennen, ziehen Sie nur am Stecker, niemals an der Leitung!
- Tauchen Sie Gerät, Netzkabel und Netzstecker zum Reinigen nie in Wasser.
- Lagern Sie das Gerät nicht im Freien oder in feuchten Räumen.
- Dieses Elektrogerät entspricht den einschlägigen Sicherheitsbestimmungen. Ist das Gerät, die Gummidichtung oder das Netzkabel beschädigt, sofort den Netzstecker ziehen. Reparaturen dürfen nur von autorisierten Fachbetrieben oder durch unseren Werkskundendienst durchgeführt werden. Durch unsachgemäße Reparaturen können erhebliche Gefahren für den Benutzer entstehen.
- Unsachgemäßer Gebrauch und Missachtung der Bedienungsanleitung führen zum Verlust des Garantieanspruchs.

Sicherheitshinweise zum Gebrauch des Gerätes:



ACHTUNG: Verletzungs- bzw. Verbrennungsgefahr!

- Gehäuse-Oberflächen wie Sockel, Wasserbehälter, Kaffeebehälter, Deckel, sonstige Zubehörteile und der Inhalt werden während des Betriebs heiß.
- Heiße Oberflächen sind auch nach dem Ausschalten zunächst noch heiß!
- Vorsicht vor heißem Dampf!



EKO 376/G:

- Der Krug besteht aus Glas und ist daher zerbrechlich. Behandeln Sie den Glaskrug mit Vorsicht, um Verletzungen durch Glasbruch und Splitter zu vermeiden!

Arbeiten Sie daher mit Vorsicht:

- Nur am Griff anfassen! Zum Schutz empfehlen wir die Benutzung von Topflappen!
- Zum Schutz vor Brandgefahr generell keine Gegenstände aus Papier, Plastik, Stoff oder anderen brennbaren Materialien auf heiße Flächen legen!
- Betreiben Sie den Espressokocher niemals ohne Wasser und nur auf dem mitgelieferten Zentralsockel.
- Den Deckel erst öffnen, wenn der Kochvorgang abgeschlossen und die

Kontrolllampe erloschen ist. Während des Kochvorgangs darf die Kanne nicht vom Zentralsockel entfernt werden.

- Das Gerät muss ausgeschaltet sein, bevor die Kanne vom Sockel genommen wird.



**Vorsicht, im erhitzten Zustand steht das Gerät unter Druck!
Daher während des Betriebs niemals den Wasser- bzw.
Kaffebehälter lösen, neu ausrichten oder anderweitig
manipulieren!**

- Transportieren Sie das Gerät nicht in heißem Zustand. Gerät und Zubehörteile müssen erst vollständig abgekühlt sein, um diese zu reinigen bzw. zu transportieren!
- **Für die Aufstellung des Gerätes ist Folgendes zu beachten:**
 - o Gerät auf eine wärmebeständige, stabile und ebene Arbeitsfläche (keine lackierten Oberflächen, keine Tischdecken usw.) stellen.
 - o Gerät keinesfalls auf elektrische Heizplatten oder Gasflammen stellen!
 - o Außerhalb der Reichweite von Kindern aufstellen.
 - o Lassen Sie auf allen Seiten des Gerätes einen ausreichenden Belüftungsabstand, um Schäden durch Hitze oder Dampf zu vermeiden und um ungehindert arbeiten zu können. Für ungehinderte Luftzirkulation ist zu sorgen.
 - o Betreiben Sie das Gerät nicht in der Nähe von Wärmequellen (Herd, Gasflamme etc.) sowie in explosionsgefährdeter Umgebung, in der sich brennbare Flüssigkeiten oder Gase befinden.
- Für eine sichere Ausschaltung ziehen Sie nach jedem Gebrauch den Netzstecker.
- Die leere Kanne niemals auf dem angeschlossenen Zentralsockel „parken“ bzw. aufbewahren.
- Benutzen Sie das Gerät nicht als Raumheizkörper.

Erste Inbetriebnahme

Zuerst reinigen Sie bitte alle Zubehörteile mit warmem Wasser. Den Wasserbehälter sowie den Zentralsockel dabei nicht in Wasser tauchen.

Aus hygienischen Gründen empfehlen wir, bei der ersten Inbetriebnahme ein Mal Espresso zuzubereiten und diesen wegzuschütten.

Das Anschlusskabel ist bei Auslieferung in die Kabelaufwicklung auf der Unterseite des Zentralsockels

eingelegt. Sie können dieses je nach benötigter Länge herausnehmen.

Achten Sie darauf, dass Sie das Kabel durch die vorgesehene Öffnung im Zentralsockel führen, um eine ebene Standfläche zu gewährleisten.

Befüllen Sie den Wasserbehälter ausschließlich mit Wasser, keinesfalls mit Kaffee, Milch oder anderen Flüssigkeiten. Beim Befüllen achten Sie bitte darauf, dass kein Wasser auf den Zentralsockel oder die Unterseite des Wasserbehälters gelangt.

Zubereitung



**Achtung: Das Gerät steht in heißem Zustand unter Druck!
Darum Kanne und Wasserbehälter erst nach Abkühlung trennen!**



Achtung: Berühren Sie den Espresso Kocher nur am wärmeisolierten Griff!



ACHTUNG: Durch Überfüllung des Wasserbehälters kann heißer Espresso herauspritzen!

Sie können mit Ihrem Espressokocher – ganz nach persönlichem Bedarf – zwei unterschiedliche Mengen an Espresso zubereiten.

- Ohne den reduzierenden Filtereinsatz erhalten Sie die maximale Espressomenge.

- Mit dem reduzierenden Filtereinsatz erhalten Sie eine kleinere Menge Espresso.

Volle Tassenanzahl (6 bzw. 4 Tassen)

- 1) Füllen Sie Wasser in den Wasserbehälter bis zur Markierung „6“ bzw. „4“.
- 2) Nehmen Sie den 6- bzw. 4-Tassen-Filtertrichter und füllen ihn randvoll aber locker mit gemahlenem Espressopulver (kein normales Kaffeepulver!). Die Füllung nur glattstreichen und keinesfalls in den Filter pressen!
- 3) Den gefüllten Filtertrichter in den Wasserbehälter einsetzen.
- 4) Entfernen Sie evtl. Pulverreste vom Rand, damit die Dichtung tadellos schließt.
- 5) Das Oberteil mit dem Wasserbehälter fest verschrauben, damit kein Dampf austreten kann. Die Kaffeemaschine dabei nicht am Griff halten. Stellen Sie sicher, dass das Oberteil nicht verkantet, sondern gerade aufgesetzt wird.
- 6) Stellen Sie die Kanne auf den Zentralsockel und stecken Sie den Stecker in die Steckdose.
- 7) Durch Drücken des Ein/Ausschalters nach unten schalten Sie den Espresso Kocher an. Die Kontrolllampe im Schalter leuchtet.
- 8) Öffnen Sie den Deckel erst, wenn der Kochvorgang abgeschlossen ist.
- 9) Ist der Espresso fertig, geht der Ein/Ausschalter wieder in die Ausgangsposition zurück, die Kontrolllampe erlischt, das Gerät schaltet sich automatisch ab.
- 10) Netzstecker ziehen.
- 11) Nun können Sie den Espresso servieren.
- 12) Wollen Sie erneut Espresso zubereiten, Gerät abkühlen lassen, mit der Zubereitung neu beginnen. nach Abkühlung trennen!

Reduzierte Tassenanzahl (3 bzw. 2 Tassen)

- 1) Füllen Sie Wasser in den Wasserbehälter bis zur Markierung „3“ bzw. „2“.
- 2) Nehmen Sie den 6- bzw. 4-Tassen-Filtertrichter und legen in diesen den zusätzlichen 3 bzw. 2-Tassen Filtereinsatz. Füllen Sie diesen dann randvoll aber locker mit gemahlenem

Espressopulver (kein normales Kaffeepulver!). Die Füllung nur glattstreichen und keinesfalls in den Filter pressen!

3) Verfahren Sie nun weiter wie bei der Zubereitung von 6 bzw. 4 Tassen ab Punkt 3).

Tipps:

- Perfekten Espresso serviert und genießt man in gut vorgewärmten Espresso-Tassen!
- Da der Kaffee direkt aus dem Gerät serviert wird, die Kanne vor dem Ausgießen leicht schwenken um eine gleichmäßige Stärke des Espressos zu gewährleisten.

Reinigung und Pflege



ACHTUNG: Verletzungs- bzw. Verbrennungsgefahr!
Vor der Reinigung immer den Netzstecker ziehen
und das Gerät abkühlen lassen!



- Zur Reinigung die Kanne vom Zentralsockel abnehmen.
- Die Zubehörteile in heißem Wasser reinigen, dazu kann gerne eine kleine, weiche Flaschenbürste verwendet werden.
- Es ist normal, dass im Wasserbehälter Wasser mit etwas Kaffeepulver zurück bleibt. Tauchen Sie jedoch weder den Wasserbehälter noch den Zentralsockel zur Reinigung in Wasser und halten Sie beides auch nicht unter fließendes Wasser!
- Überprüfen Sie regelmäßig das Überdruckventil und stellen Sie sicher, dass es nicht verstopft ist.
- Achten Sie darauf, dass auch von unten kein Wasser oder Dampf eindringen können.
- Nicht in die Spülmaschine geben!
- Verwenden Sie keine Scheuermittel oder Reinigungssprays.
- Zur Reinigung kein Dampfstrahlgerät verwenden.
- Das Gerät immer vollständig austrocknen lassen. Wir empfehlen daher, es auseinander geschraubt aufzubewahren.
- Vor einer erneuten Verwendung müssen die elektrischen Anschlüsse an Wasserbehälter und Zentralsockel unbedingt vollständig trocken sein!
- Die Filterplatte sowie die Gummidichtung müssen sauber gehalten und regelmäßig erneuert werden. Sie können diese als Zubehörset im Fachhandel erwerben oder direkt bei uns unter der Bestell-Nr. F13.13 (EIPresso für 6/3 Tassen), bzw. F13.14 (EIPresso mini für 4/2 Tassen) bestellen.
- **Unser Tipp:** Der Wasserbehälter lässt sich einfach von losem Schmutz reinigen indem man ihn zur Hälfte mit warmem Wasser füllt, mit dem Oberteil fest verbindet und dann gut schüttelt.
- Ablagerungen von Kaffee fett (brauner Film) lassen sich mit speziellen Kaffee fettlösern aus dem Zubehörhandel entfernen. Beachten Sie die Angaben des jeweiligen Herstellers.

Entkalkung

Je nach Wasserhärte bilden sich mit der Zeit Kalkablagerungen im Wasserbehälter. Entkalken Sie daher regelmäßig! Dies spart Energie und garantiert gleichbleibend guten und leckeren Espresso. Wir raten zu einer verträglichen Entkalkung mit Zitronensäure oder Essig. Geben Sie dazu heißes Wasser versetzt mit Zitronensäure oder Essig in den Wasserbehälter und lassen ihn eine Weile stehen. Anschließend ausleeren und mit einem feuchten Tuch auswischen. Zuletzt mit klarem Wasser nachspülen und trocknen lassen.

Hilfe bei der Fehlersuche

Feststellung	Mögliche Ursache	Abhilfe
Keine Funktion	Gerät steht nicht richtig auf dem Zentralsockel; Ein/Ausschalter nicht in der richtigen Position; Netzstecker nicht korrekt eingesteckt	Kanne korrekt auf dem Zentralsockel platzieren; Ein/Ausschalter nach unten drücken, der Schalter leuchtet; Netzstecker fest in die Steckdose stecken
Zu wenig Aroma	zu wenig Pulver verwendet; Espressopulver zu alt; falsche Espressosorte	den Filtertrichter komplett mit frischem Espressopulver füllen, ggf. den 3 bzw. 2-Tassen Filtereinsatz aus dem Trichter entfernen; andere Bohnensorte verwenden
Espresso zu stark, sehr bitterer Geschmack	zu viel Pulver verwendet; falsche Espressosorte	den Filtereinsatz locker mit Espressopulver füllen, bei reduzierter Wassermenge den 3 bzw. 2-Tassen Filtereinsatz verwenden; mildere Bohnensorte wählen
Dampfaustritt aus der Verschraubung zwischen Oberteil und Wasserbehälter	schräge/verkantete Verschraubung von Oberteil und Wasserbehälter; Oberteil und Wasserbehälter nicht fest genug verschraubt	Netzstecker ziehen, Gerät abschalten und abkühlen lassen, die Behälter fester verschrauben bzw. Oberteil und Wasserbehälter trennen und wieder gerade miteinander verschrauben
Starker Dampfaustritt aus dem Überdruckventil am Wasserbehälter	Espressopulver zu fest in den Filtertrichter gepresst, so dass der Dampf blockiert wird (<i>Überdruck wird durch das Sicherheitsventil nach außen geleitet</i>); Espressopulver zu fein gemahlen	Netzstecker ziehen, Gerät abschalten und abkühlen lassen, danach den Filtertrichter leeren und wieder <u>locker</u> mit Espressopulver füllen, <u>nicht</u> festdrücken; Espressopulver mit gröberem Mahlgrad verwenden

Introduction



We are pleased that you have decided in favour of this superior Espresso Maker and thank you for your confidence. This appliance allows you to prepare delicious, original Italian espresso in a professional way with the option to make **3 or 6 cups** and **2 or 4 cups** respectively. To make sure you will have much pleasure with your new appliance, please be sure to read the below information attentively and follow it. Keep this instruction manual safely. Hand out all documents to third persons when passing on the appliance. Thank you very much.

Intended use

The appliance is designed for preparing espresso coffee and meant for domestic use only (in the kitchen, at table, in office, etc.). Other uses or modifications of the appliance are not intended and harbour considerable risks. For damage arising from not intended use, the manufacturer does not assume liability. The appliance is not designed for commercial use.

Technical data

Only connect the appliance to an isolated ground receptacle installed according to regulations. The rated voltage must comply with the details on the rating label. Only connect to alternating current.

Type:	EKO 364/E (2/4 cups)	EKO 366/E (3/6 cups)	EKO 376/G (3/6 cups)
Nominal voltage:	230 V ~ 50 Hz	230 V ~ 50 Hz	230 V ~ 50 Hz
Nominal power, ca.:	365 W	365 W	365 W
Standby-consumption:	0 W	0 W	0 W
Filling quantity, ca.:	250 ml max.	350 ml max.	350 ml max.

Packing material

Do not simply throw the packing material away but recycle it. Deliver paper, cardboard and corrugated cardboard packing to collecting facilities. Also put plastic packing material and foils into the intended collecting basins.



In the examples for the plastic marking PE stands for polyethylene, the code figure 02 for PE-HD, 04 for PE-LD, PP for polypropylene, PS for polystyrene.



WARNING: Read all safety advices and instructions. Non-observance of the safety advices and instructions may cause electric shock, fire and/or bad injuries!

General safety advices:

- Children must not use this appliance. Always keep children away from the product and the power cord.
- Persons not having the knowledge or experience in operating the appliance or having handicaps of physical, sensorial or mental nature must not operate the appliance without supervision or instruction by a person, responsible for their safety. Never leave the appliance unattended during operation.
- Children should be supervised in order to ensure that they do not play with the appliance.
- Packing material like e. g. foil bags should be kept away from children.
- Do not operate this unit with an external timer or a separate telecontrol system.
- Prior to each use, check the appliance and the attachments for soundness, it must not be operated if it has been dropped or shows visible damage. In these cases, the power supply must be disconnected and the appliance has to be checked by a specialist.
- When laying the power cord, make sure that no one can get entangled or stumble over it in order to avoid that the appliance is pulled down accidentally.
- Keep the power cord away from hot surfaces, sharp edges and mechanical forces. Check the power cord regularly for damage and deteriorations. Damaged or entangled cords increase the risk of an electric shock.
- Do not misuse the power cord for unplugging the appliance!
- Never immerse the appliance, power cord and power plug in water for cleaning.
- Do not store the appliance outside or in wet rooms.
- This electrical appliance complies with the relevant safety standards. In case of signs of damage to the appliance or the power cord, unplug the

appliance immediately. Repairs may be effected by authorised specialist shops only. Improper repairs may result in considerable dangers for the user.

- Improper use and disregard of the instruction manual void all warranty claims.

Safety advices for using the appliance:



WARNING: Hazard of injury and burns!

- Housing-surfaces like base, water tank, coffee jug, cover, other components and the contents are getting hot during use and firstly stay hot after switch-off!
- Caution, hot steam!



EKO 376/G:

- The jar is made of glass and thus, it is fragile. Handle the glass jar with care to avoid breakage of glass and splinters!

Thus, act with caution:

- Only touch it on the handle. We recommend using pot cloths for protection!
- As protection against fire, do generally not put objects made of paper, plastic, fabric or other inflammable material on hot surfaces!
- Never operate the espresso maker without water and only in combination with the power base provided for it.
- Do not open the lid until the cooking process has been completed and the pilot lamp gone out. During the cooking process the pot must not be removed from the power base.
- The appliance must be switched off before removing the pot from the base.



Caution: The appliance is under pressure when hot!

Never unscrew, re-adjust, loosen or otherwise manipulate water tank container and upper vessel during operation!

- Do not transport the appliance when hot. Appliance and accessories must have cooled completely before cleaning or moving them!

- **Observe the following when setting up the appliance:**
 - o Place the appliance on a heat-resistant, stable and even surface (no varnished surfaces, no table cloths etc.).
 - o Never place the unit on electric heating plates or an open gas flame!
 - o Place it beyond children's reach.
 - o Leave a sufficient ventilation distance around the espresso maker to avoid damage by heat or vapour and to grant an unobstructed work area. Unhindered air supply has to be ensured.
 - o Do not operate the appliance in the vicinity of sources of heat (oven, gas flame etc.) or in explosive environments, where inflammable liquids or gases are located.
- Pull the power plug after each use for safe switch-off.
- Do not "park" or store the empty pot on the connected power base.
- Do not use the appliance as space heater.

Initial use

For a start, please clean all the accessory parts with warm water tank. Do not immerse the water tank or the power base in water in this process.

For hygienic reasons we recommend for initial use that you prepare one pot of espresso and pour it away then.

When delivered the power cord is put in the cord storage at the underside of the power base. You may take it out depending on the length that is needed.

Take care that the cord runs through the opening provided in the power base to guarantee an even surface for standing.

Only operate the appliance on a stable and even surface and make sure that the cord does not hang over the surface's edge.

Only fill water in the water tank. On no account must it be filled with coffee, milk or other liquids. When filling it please take care that no water is dropped on the power base or the underside of the water tank.

Preparation



Attention: The appliance is under pressure when hot! Do not separate water tank from coffee jug before cooled down!



Caution: Touch the espresso maker only on the heat-insulated handle!



Attention: If water tank is overfilled boiling coffee may be ejected.

With your espresso maker you can prepare two different quantities of espresso, just depending on your personal desire.

- Without the reducing filter insert you will get the maximum quantity of espresso.
- With the reducing filter insert, there will be a smaller quantity of espresso.

Full amount of cups (6 or 4 cups)

- 1) Fill water into the water tank up to the "6" or "4" mark.
- 2) Take the 6-cup or 4-cup filter funnel and fill it brimful, but loosely, with ground espresso powder (no ordinary coffee powder!!). Just smooth out the filling and do not press it into the filter on any account!
- 3) Insert the filled funnel in the water tank.
- 4) Remove any powder residues from the rim in order for the seal to close perfectly.
- 5) Tightly screw together the upper vessel and the water tank to prevent the escaping of steam. Do not hold the coffee maker at the handle when doing so. Make sure the upper vessel is not put on canted but straight.
- 6) Put the can on the power base and connect the plug to the electrical outlet.
- 7) By pressing down the ON/OFF switch the espresso maker is turned on. The indicator light in the switch glows.
- 8) Do not open the cover until the cooking process is finished.
- 9) When the espresso is ready the ON/OFF switch snaps back into the starting position, the indicator light goes out and the appliance switches off automatically.
- 10) Disconnect the mains plug.
- 11) Now you can serve the espresso.
- 12) If you would like to prepare another supply of espresso, let the appliance cool and then start with the preparation again.

Reduced amount of cups (3 or 2 cups)

- 1) Fill water into the water tank up to the "3" or "2" mark.
- 2) Take the 6-cup or 4-cup filter funnel and place the additional 3-cup or 2-cup filter insert in it. Then fill it brimful, but loosely, with ground espresso powder (no ordinary coffee powder!!). Just smooth out the filling and do not press it into the filter on any account!
- 3) Then proceed as per the preparation of 6 or 4 cups, starting from point 3).

Some tips:

- *Perfect espresso is served and enjoyed in well preheated espresso cups!*
- *Since the coffee is served directly from the appliance, slightly sway it before pouring out in order to grant an equal consistence of the espresso.*

Cleaning and maintenance



ATTENTION: Hazard of injury and burns!
**Before cleaning, always unplug the appliance
and let all parts cool down.**



- Remove the pot from the base before cleaning.
- Clean the accessory parts in hot water. For that you can readily use a small, soft bottle-brush.
- It is quite normal that there are some residues of water and coffee powder left in the water tank. However, never immerse water tank and power base into water and do not hold them under running water.
- Regularly check the pressure relief valve and make sure it is not blocked.
- Also make sure that no water or steam can infiltrate the underside.
- Do not clean it in the automatic dishwasher!
- Do not use abrasives or cleaning sprays.
- Never use a steam jet appliance for cleaning.
- Always let the appliance dry out completely; we therefore recommend that the appliance be stored unscrewed.
- Before using the espresso maker again, all electrical connections at the water tank and the power base must be completely dry!
- The filter plate as well as the sealing rubber must be kept clean and be replaced regularly. You can buy those as an accessory set in specialist shops or order from us directly under article no. F 13.13 (ElPresso for 6/3 cups) and F 13.14 (ElPresso mini for 4/2 cups) respectively.
- **Our tip:** Loose soiling in the water container can be easily removed by filling half of it with warm water, connecting it firmly with the top and shaking it well.
- Deposits of coffee oil (brown layer) can be removed with a special coffee oil remover, available in the specialist trade. Observe the manufacturer's instructions.

Descaling

Depending on the water hardness, limescale might form inside the water tank. Therefore, regular descaling is recommended. This will help to save energy and grants an always excellent espresso.

We recommend a digestible descaling procedure with citric acid or vinegar. For doing so, put some hot water with some citric acid or vinegar into the water tank and let it soak for a while. Then empty the water tank and rub it inside with a damp cloth. Finally rinse with pure water and let dry

First aid

Finding	Possible cause	Corrective
No function	unit is not positioned correctly on the power base; ON/OFF switch in wrong position; power plug not plugged in	place the pot correctly on the power base, push ON/OFF switch down, the switch lights up, put the power plug firmly into the electrical socket
Aroma too weak	powder quantity too small; espresso powder too old; wrong type of espresso	fill the filter funnel completely with fresh espresso powder; possibly remove the filter insert for 3 or 2 cups from the funnel; try again with a different type of espresso beans
Espresso too strong, very bitter taste	too much powder used; wrong type of espresso	fill the filter funnel loosely with espresso powder; in case of a reduced amount of water use the filter insert for 3 or 2 cups; use a milder type of beans
Steam leaks from the screwed joint between upper vessel and water tank	slant, scanted screwing of the tank; upper vessel and water tank not firmly connected	pull the mains plug, switch appliance off and let cool down; then separate upper vessel from water tank and connect properly
Heavy steam coming out of the pressure relief valve at the water tank	espresso powder too strongly pressed into the filter funnel; steam gets blocked (<i>the overpressure drains off via the safety valve</i>); espresso powder too fine	pull the mains plug, switch appliance off and let cool down; then empty the filter funnel and <u>loosely</u> refill with espresso powder; <u>do not press</u> ; use a more coarser grained espresso powder

F Mode d'emploi

Introduction



Nous sommes heureux d'apprendre que vous avez opté pour ce produit et nous vous remercions pour votre confiance. Ce produit permet la préparation professionnelle d'un goûteux café expresso original italien - **3 ou 6 tasses / 2 ou 4 tasses** au choix. Afin que vous trouviez beaucoup de plaisir avec votre nouvel appareil, nous vous recommandons d'observer soigneusement les instructions suivantes, de bien les garder et de les faire passer à l'utilisateur suivant.

Utilisation conforme

Cet appareil est conçu pour faire du café et expresso en usage domestique seulement (dans la cuisine, à table, au bureau, etc.). Toutes autres utilisations ou modifications de l'appareil sont considérées non conformes et peuvent être source de graves dangers. Le fabricant décline toute responsabilité pour les dégâts issus d'une utilisation non conforme. Cet appareil n'est pas conçu pour une utilisation commerciale.

Données techniques

Ne raccorder qu'à une prise de courant avec terre usuelle, installée en règle.

S'assurer que la tension du secteur correspond à celle marquée sur la plaque signalétique de l'appareil. Ne raccorder qu'au courant alternatif.

Type:	EKO 364/E (2/4 tasses)	EKO 366/E (3/6 tasses)	EKO 376/G (3/6 tasses)
Tension nominale:	230 V ~ 50 Hz	230 V ~ 50 Hz	230 V ~ 50 Hz
Puissance nominale, env.:	365 W	365 W	365 W
Consommation en standby:	0 W	0 W	0 W
Contenance, env.:	250 ml max.	350 ml max.	350 ml max.

Matériaux d'emballage

Ne jetez pas les matériaux d'emballage n'importe comment, mais contribuez à leur recyclage.

Déposez les emballages en papier, carton et carton ondulé à des points de collecte de vieux papier.

De la même façon, jetez les éléments d'emballage en plastique et les sachets dans des collecteurs prévus à cet effet.



Dans les exemples d'abréviation des matières plastiques vous trouverez :
PE pour polyéthylène, le numéro d'identification 02 pour PE-HD, 04 pour PE-LD,
PP pour polypropylène, PS pour polystyrène.



ATTENTION: Lire attentivement les notices de sécurité ! Ne pas respecter les consignes de sécurité et les instructions peut provoquer une électrocution, un incendie et/ou des blessures graves !

Consignes de sécurité générales :

- Les enfants ne doivent pas utiliser l'appareil. Il faut toujours tenir les enfants éloignés du produit et du câble d'alimentation.
- Cet appareil n'est pas prévu pour être utilisé par des personnes dénuées d'expérience ou de connaissance, ou dont les capacités physiques, sensorielles ou mentales sont réduites, sauf si elles ont pu bénéficier, par l'intermédiaire d'une personne responsable de leur sécurité, d'une surveillance ou d'instructions préalables concernant l'utilisation de l'appareil. Il faut toujours surveiller l'appareil en marche.
- Il convient de surveiller les enfants pour s'assurer qu'ils ne jouent pas avec l'appareil.
- Ne pas laisser des matériaux d'emballage (tels que des sacs en plastique) à la portée des enfants.
- Ne jamais faire fonctionner cet appareil via un minuteur externe ou un système de commande à distance séparé.
- Avant toute utilisation, vérifier l'intégrité de l'appareil et des accessoires. Il ne doit plus être utilisé après une chute ou s'il présente des dommages visibles. Dans ces cas, débranchez l'appareil et faites-le vérifier par un spécialiste.
- Veillez à l'emplacement du cordon et prenez toutes les précautions nécessaires afin que personne ne puisse s'y empêtrer ou trébucher, afin d'éviter de tirer le gril et de le faire tomber incidemment au sol.
- Veillez à ce que le câble d'alimentation reste éloigné des surfaces chaudes, pointues, coupantes ou des sollicitations mécaniques. Vérifiez régulièrement que le câble n'est pas endommagé ou ne présente pas de traces d'usure. Les câbles endommagés ou emmêlés augmentent le risque d'une décharge électrique.

- Pour débrancher l'appareil du réseau électrique, tirez uniquement sur la fiche de contact et jamais sur le câble d'alimentation !
- Ne jamais plonger l'appareil, le câble d'alimentation ou la prise dans l'eau pour les nettoyer.
- Ne stockez pas l'appareil à l'extérieur ou aux endroits humides.
- Cet appareil est en conformité avec les consignes de sécurité relatives à ce sujet. Si l'appareil ou le câble est endommagé, immédiatement débrancher l'appareil. Seules des personnes autorisées et spécialisées peuvent procéder à des réparations. Des réparations non conformes peuvent constituer un grand danger l'utilisateur.
- Une utilisation inappropriée ou le non-respect du mode d'emploi entraîne à la perte de la garantie.

Consignes de sécurité pour l'utilisation :



Attention – Risque de brûlure !

- En fonctionnement il y a des surfaces chaudes (p. ex. socle, réservoir d'eau, collecteur du café, couvercle, autres parties et le contenu, existant aussi pour l'instant après l'appareil est mis hors service.
- Attention de la vapeur chaude !



EKO 376/G:

- La verseuse est en verre et donc fragile. Traitez-la avec précaution pour éviter des blessures par bris de verre et des éclats!

Donc travaillez avec circonspection :

- Ne toucher la cafetière qu'à la poignée isolée! Afin de vous protéger, nous conseillons l'utilisation de maniques!
- Pour la protection contre l'incendie, ne jamais placer des objets en papier, carton, tissu, plastique ou autres matériaux inflammables sur des surfaces chaudes !
- Ne l'utilisez jamais sans eau et seulement sur la base centrale prévue.
- Ne pas ouvrir le couvercle de la cafetière avant que le cycle de préparation du café ne soit complètement terminé et la lampe témoin s'éteint. Pendant

la préparation de l'expresso ne jamais enlever la cafetière de la base.

- Mettez l'appareil hors marche avant que la cafetière soit enlevée du socle.



Attention ! La cafetière chaude est sous pression.

C'est pourquoi il ne faut jamais détacher la partie supérieure du réservoir d'eau ou réajuster ou manipuler la cafetière ailleurs, quand l'appareil est en marche !

- Ne transporter l'appareil chaud. Assurez-vous que l'appareil et les accessoires soient totalement refroidis avant de les nettoyer ou transporter.
- **Pour placer l'appareil correctement, il faut observer les points suivants :**
 - o Poser l'appareil sur un support plat, stable et non sensible à la chaleur (pas sur des tables laquées, pas sur des nappes)
 - o Cet appareil ne doit pas être utilisé sur les cuisinières à gaz ou électriques.
 - o Veuillez placer l'appareil hors de portée des enfants.
 - o Veillez à laisser une distance suffisante tout autour de l'appareil afin d'éviter des dommages que pourraient causer la chaleur ou les projections de vapeur et pour pouvoir utiliser librement l'appareil. Veillez à une circulation libre de l'air.
 - o Ne pas mettre en service près d'autres sources de chaleur (fourneau, flamme du gaz, etc.). Ne pas mettre l'appareil en marche à proximité de substances explosives ou inflammables (liquides ou gazes).
- Pour une déconnection sûr, retirez la fiche de courant après chaque emploi.
- Ne pas utiliser l'appareil comme radiateur d'appartement.

Mise en service

Initialement nettoyer tous les accessoires avec de l'eau chaude. Le réservoir d'eau avec la connexion électrique et la base d'alimentation ne doivent jamais être plongés dans l'eau.

Avant la première utilisation nous recommandons de préparer quelques cafés et de les jeter à cause des raisons hygiènes.

En état de livraison la corde d'alimentation est enroulée au-dessous de la base dans le rangement du câble. On peut dérouler le câble selon son besoin.

Veiller à conduire le câble par l'ouverture prévue à la base d'alimentation pour garantir une surface d'appui stable.

Remplir le réservoir d'eau seulement avec de l'eau - jamais avec du café, du lait ou d'autres liquides.

Pendant le remplissage, veiller de ne pas mouiller la base d'alimentation ou le dessous du réservoir d'eau.

Preparation



Attention: La cafetière chaude est sous pression ! Donc seulement disjoindre la verseuse du réservoir d'eau quand l'appareil a refroidi.



Attention: Ne toucher la cafetière qu'à la poignée isolée!



Attention: Ne pas trop remplir le réservoir d'eau, car l'expresso chaud peut gicler !

Avec votre cafetière il est possible de préparer l'expresso en deux quantités diverses, selon votre besoin.

- Sans insérer l'empîement réducteur de filtre vous obtenez la quantité d'expresso maximale.
- Avec l'empîement réducteur de filtre vous obtenez une quantité d'expresso réduite.

Préparer la quantité maximale (6 ou 4 tasses, selon modèle)

- 1) Remplir d'eau froide le réservoir jusqu'au marquage «6» / «4».
- 2) Prendre le filtre trémie pour 6/4 tasses et le remplir de café expresso moulu sans le presser (ne pas utiliser de la poudre de café normal!).
- 3) Introduire le filtre rempli dans le réservoir d'eau.
- 4) Éviter de laisser des résidus de poudre au long du bord, à fin de garantir une bonne tenue du joint
- 5) Visser le collecteur au réservoir fermement, pour éviter que de la vapeur s'échappe. Pour cela il est important de ne pas visser la partie supérieure en biais. Il est donc recommandable de ne pas prendre la cafetière par la poignée mais en haut et en bas.
- 6) Installer la cafetière sur sa base d'alimentation et la brancher à la prise de courant.
- 7) Presser le bouton marche pour mettre la cafetière en marche, la lampe témoin dans le bouton s'allume.
- 8) N'ouvrir la cafetière que quand le café est prêt.
- 9) Lorsque le café est prêt, la lampe témoin s'éteint, la cafetière s'arrête automatiquement.
- 10) Tirer la fiche de prise.
- 11) Maintenant l'expresso est prêt à servir.
- 12) Pour préparer l'expresso de nouveau il faut laisser refroidir l'appareil avant commencer à nouveau.

Préparer la quantité réduite (3/2 tasses, selon modèle)

- 1) Remplir d'eau froide le réservoir jusqu'au marquage «3» / «2».
- 2) Prendre le filtre trémie pour 6/4 tasses et poser là-dedans le filtre additionnel pourvu 3 / 2 tasses. Le remplir de café expresso moulu sans le presser (n'utiliser pas de la poudre de café normal!).
- 3) Continuer selon « Préparer la quantité maximale » - à partir du point 3.

Conseils :

- *L'expresso parfait est servi et goûté dans les tasses bien préchauffées.*
- *On sert le café directement du collecteur ; donc il est recommandé de légèrement agiter le collecteur avant servir le café pour garantir une consistance homogène.*

Nettoyage et entretien



Attention – Risque de brûlure et blessure !
Avant le nettoyage, laissez l'appareil se refroidir complètement et retirez la fiche de la prise de courant.



- Avant le nettoyage il faut enlever la cafetière du socle.
- Nettoyer les accessoires dans l'eau chaude. On peut utiliser une petite brosse souple.
- D'est normal de trouver des résidus de poudre de café et de l'eau dans le réservoir. De toute façon ne jamais immerger le réservoir d'eau et la base d'alimentation dans l'eau et ne jamais les nettoyer sous l'eau courante.
- Vérifiez régulièrement que la valve de sécurité n'est pas obstruée.
- Faites attention que ni de la vapeur ni de l'eau pénètrent au-dessous.
- Ne pas mettre dans le lave-vaisselle.
- Éviter donc d'utiliser de la poudre à récurer ou des sprays de nettoyage.
- Ne jamais traiter avec un appareil de jet de vapeur.
- Il faut laisser sécher l'appareil complètement. Il est donc préférable de le ranger en état démonté.
- Avant la prochaine utilisation, les raccords électriques sur le réservoir d'eau et sur la base d'alimentation doivent impérativement être complètement secs !
- Le joint en caoutchouc et le filtre plat doivent être tenus propres et renouvelés régulièrement. Ils sont disponibles en set d'accessoire dans le commerce spécialisé, article F13.13. (pour modèles de 3/6 tasses) et article F 13.14 (pour modèle de 2/4 tasses).
- **Conseil** : Pour libérer le réservoir des impuretés, il suffit de le remplir à moitié d'eau chaude, de le refermer et de bien l'agiter. Vider et essuyer.
- Des dépôts de graisses de café (pellicule marron) peuvent être éliminés à l'aide d'un nettoyant pour graisses de café, disponible dans les commerces spécialisés. Veuillez tenir compte des informations du fabricant du produit.

Décalcification

Une décalcification du réservoir d'eau régulière économise de l'énergie et assure un expresso toujours délicieux. Nous recommandons l'emploi de produits biocompatible, comme le vinaigre ou l'acide citrique. Il faut remplir de l'eau chaude avec du vinaigre ou acide citrique dans le réservoir d'eau. Laisser agir pour un certain temps. Puis vider, nettoyer avec un chiffon humide et rincer avec l'eau claire.

Aide en cas d'erreurs

Finding	Possible cause	Corrective
Pas de fonction	l'appareil n'est pas posé correctement sur la base d'alimentation ; l'interrupteur marche/arrêt (12) n'est pas en position correcte ; la fiche de secteur n'est pas connectée correctement	bien placer la cafetière sur la base d'alimentation ; presser l'interrupteur en bas il s'allume ; bien brancher la fiche dans la prise
Ne pas assez arôme	on utilisait trop peu de poudre ; expresso poudre trop vieux ; sorte d'expresso impropre	remplir le filtre complètement avec expresso poudre fraîche, le cas échéant enlever l'empêchement de filtre pour 3/2 tasses du filtre trémie ; utiliser une sorte de grain de café différente
Expresso trop fort, au gout très amer	on utilisait trop de poudre ; sorte d'expresso impropre.	remplir le filtre trémie légèrement de poudre de café expresso ; pour une quantité d'eau réduite il faut utiliser l'empêchement de filtre pour 3/2 tasses ; utiliser une sorte de grain de café plus légère
Le vapeur sort de la fermeture entre partie supérieure et réservoir d'eau	fermeture incorrecte/calée; les deux parts sont vissés insuffisamment	débrancher et éteindre l'appareil, laisser refroidir ; séparer les deux parties (collecteur du café et réservoir d'eau) et les revisser justement
Une vapeur forte sort de la valve de sécurité	café moulu est pressé trop fortement dans la trémie de filtre et obstrue le vapeur (<i>la valve de sécurité conduit la surpression au dehors</i>) ; mouture trop fine	débrancher et éteindre l'appareil, laisser refroidir ; puis vider le filtre trémie et remplir <u>légèrement</u> de nouveau, <u>sans</u> comprimer le poudre; utiliser une mouture plus grossière

Inleiding



Wij zijn verheugd dat U voor dit product heeft gekozen en danken U voor Uw vertrouwen. Dit apparaat maakt het u mogelijk op professionele wijze naar keuze **3 of 6 / 2 of 4** kopjes heerlijke espresso te bereiden. Omdat u veel plezier van uw apparaat wenst te hebben verzoeken wij u de onderstaande informatie zorgvuldig te lezen en in acht te nemen. Hartelijk dank.

Gebruik volgens de voorschriften

Het apparaat is geschikt voor de bereiding van espresso in de huiselijke sfeer (in de keuken, bij de tafel, op kantoor etc.). Een ander gebruik of veranderingen aan het apparaat gelden als in strijd met de voorschriften en kunnen ernstig gevaar van ongeval veroorzaken. De fabrikant stelt zich niet aansprakelijk voor schade ontstaan door gebruik in strijd met de voorschriften. Het apparaat is niet bedoeld voor commercieel of industrieel gebruik.

Technische gegevens

Het apparaat uitsluitend aan een volgens de voorschriften geïnstalleerd geaard stopcontact aansluiten. Let erop dat de netspanning gelijk is aan die aangegeven op het typeplaatje. Alleen aansluiten op wisselstroom.

Type:	EKO 364/E (2/4 kopjes)	EKO 366/E (3/6 kopjes)	EKO 376/G (3/6 kopjes)
Nominale spanning:	230 V ~ 50 Hz	230 V ~ 50 Hz	230 V ~ 50 Hz
Opgenomen vermogen, ca.:	365 W	365 W	365 W
Standby-consumptie:	0 W	0 W	0 W
Inhoud:	250 ml max.	350 ml max.	350 ml max.

Verpakkingsmateriaal

Verpakkingsmateriaal niet gewoon weggooien, maar ter recyclage afleveren.

Papier-, karton- en golfkartonverpakkingen afgeven bij de verzamelplaats voor oud papier.

Kunststofverpakkingen en folies ook afgeven in de daarvoor bestemde verzamelcontainer.



In de voorbeelden van de kunststofmarkering staat: PE voor polyethyleen, de identificatiecode 02 voor PE-HD, 04 voor PE-LD, PP voor polipropyleen, PS voor polystyreen.



OPGELET. Lees alle veiligheidsinstructies en aanwijzingen. Verzuim bij het nakomen van de veiligheidsinstructies en aanwijzingen kunnen elektrische schok, brand en/of ernstig letsel veroorzaken!

Algemene veiligheidsinstructies:

- Kinderen mogen het apparaat niet gebruiken. Houdt kinderen steeds op een afstand van het apparaat en het netsnoer.
- Personen, die niet voldoende kennis of ervaring met het apparaat hebben, of die in hun lichamelijke, sensorische of geestelijke capaciteiten beperkt zijn mogen het apparaat niet zonder toezicht of instructie door een voor hun veiligheid verantwoordelijke persoon gebruiken.
- Laat het apparaat niet in werking zonder toezicht.
- Kinderen moeten onder toezicht gehouden worden om te waarborgen dat zij niet met het apparaat spelen.
- Verpakkingsmaterialen zoals bijv. plastic zakken horen niet in kinderhanden thuis.
- Dit apparaat onder geen beding via een externe timer of een apart afstandsbesturingssysteem gebruiken.
- Voorafgaand aan elke ingebruikname het apparaat en toebehoren controleren op onberispelijke toestand, het mag niet gebruikt worden als het eens neergevallen zou zijn of zichtbare schade vertoont. In dit geval moet het apparaat van het net gescheiden worden en gecontroleerd worden door een elektricien.
- Let bij het leggen van het netsnoer erop dat niemand daarin verstrikt kan raken of erover struikelen kan om een per ongeluk naar beneden trekken van de grill te vermijden.
- Houdt het netsnoer op afstand van hete oppervlakken, scherpe kanten en mechanische belastingen. Controleer het netsnoer regelmatig op beschadigingen en slijtage. Beschadigde of verwikkelde netsnoeren verhogen het risico op een elektrische schok.
- Om het apparaat van het net te scheiden trekt u alleen aan de netstekker, nooit aan het netsnoer!

- Dompel de behuizing, de bedieningsmodule, het netsnoer en de netstekker ter reiniging nooit in water.
- Bewaar de kitchenette niet in de buitenlucht of in vochtige ruimten.
- Dit elektrische apparaat voldoet aan de ter zake geldende veiligheidsbepalingen. Is het apparaat of het netsnoer beschadigd dan moet meteen de netstekker uitgetrokken worden. Reparaties mogen uitsluitend uitgevoerd worden door geautoriseerde gespecialiseerde bedrijven. Door onvakkundige reparaties kunnen ernstige gevaren voor de gebruiker ontstaan.
- Onvakkundig gebruik en het niet naleven van de bedieningshandleiding hebben tot gevolg dat aanspraak op garantie vervalt.

Veiligheidsinstructies voor het gebruik van het apparaat:



OPGELET: Gevaar van letsel resp. verbranding!

- Behuizingoppervlakken (sokkel, watertank, koffiereservoir, deksel, koffie etc.) worden tijdens gebruik heet! Hete oppervlakken zijn ook na uitschakelen voorlopig nog heet!
- Pas op voor hete stoom!



EKO 376/G:

- De kroeg bestaat uit glas en is daardoor breekbaar. Hanteer het voorzichtig om verwondingen door breuk van het glas en splinters te voorkomen!

Werk daarom voorzichtig:

- Alleen vastpakken aan de handgreep! Ter bescherming adviseren wij het gebruik van pannenlappen.
- Ter bescherming tegen brandgevaar over het algemeen geen voorwerpen van papier, plastic, stof of andere brandbare materialen op hete oppervlakken leggen!
- Neem de espressokoker nooit zonder water in gebruik en gebruik hem alleen op de meegeleverde centrale sokkel.
- Open het deksel pas als het kookproces is afgesloten en het controlelampje uit is. Tijdens het kookproces mag de kan niet van de centrale sokkel worden gehaald.

- Voordat de pot van het voetstuk wordt genomen, moet het apparaat zijn uitgeschakeld.



Wees voorzichtig. In opgewarmde toestand staat het apparaat onder druk!

Daarom mag de watertank c.q. het koffiereservoir nooit worden opgetild, opnieuw uitgericht of op een andere manier worden beïnvloed!

- Het apparaat / de toebehoeren moeten eerst volledig afgekoeld zijn om deze te reinigen resp. te transporteren!
- **Voor de opstelling van het apparaat moet het volgende in acht genomen worden:**
 - o Plaats het apparaat op een voor hitte ongevoelige ondergrond (geen gelakte tafels, geen tafelkleden).
 - o Plaats het apparaat in geen geval op elektrische verwarmingsplaten of gasvlammen.
 - o Buiten het bereik van kinderen opstellen.
 - o Houdt op alle zijden van het apparaat een voldoende afstand om schade door hitte of stoom te vermijden en onbellemerd te kunnen werken. Er moet gezorgd worden voor ongehinderde luchtcirculatie.
 - o Gebruik het apparaat niet in de buurt van andere warmtebronnen (haard, gasvlammen, etc.) en niet in explosiegevaarlijke omgevingen, waarin zich brandbare vloeistoffen of gassen bevinden.
- Trek om het apparaat veilig uit te schakelen de stekker uit het contact.
- Gebruik het toestel niet voor verwarmingsdoeleinden.

Eerste gebruik

Eerst maakt u alle toebehoren schoon met warm water. De watertank alsmede de centraal sokkel daarbij nooit in het water dompelen. Uit hygienisch oogpunt raden wij u aan bij het eerste gebruik 1 keer espresso koffie te zetten en dit dan weg te gooien. Het aansluitsnoer is aanwezig in de snoerhaspel. U kunt deze op de gewenste lengte eruit nemen. Let erop: dat u de aansluitkabel door de speciale opening in de centrale sokkel voert, zodat het apparaat horizontaal blijft staan. Gebruik het apparaat alleen op een stabiele en horizontaal vlak en zorg ervoor dat het aansluitsnoer niet over de rand hangt. Vul de watertank uitsluitend met water. Nooit met koffie, melk of andere vloeistoffen vullen. Bij het vullen er altijd op letten dat er geen water op de centrale sokkel of aan de onderzijde van de watertank geraakt.

Bereiding



**Let op: Het apparaat staat, als het heet is, onder druk!
Daarom kan en watertank pas na het afkoelen van elkaar
scheiden**



Opgepast: Pak het apparaat alleen vast aan de handgreep.



**Opgelet: Wanneer u de het reservoir te vol met water doet
kan hete koffie uit het apparaat stromen!**

U kunt met uw espressokoker – helemaal volgens uw eigen wensen – twee verschillende hoeveelheden espresso bereiden.

- Zonder de reducerende filter krijgt u de maximale hoeveelheid espresso.
- Met de reducerende filter krijgt u een geringere hoeveelheid espresso.

Maximaal aantal kopjes (6 resp. 4 kopjes)

- 1) Vul de watertank tot merkstreep tot de markeerstreep "6" / "4".
- 2) Neem de trechter met de 6 / 4 kops trechter en vul deze tot de rand losjes met gemalen koffie (geen normale koffiempoeder). De vulling alleen gladstrijken en beslist niet aandrukken.
- 3) De gevulde trechter in de watertank plaatsen.
- 4) Verwijder evt. koffieresten van de rand zodat de afdichting goed afsluit.
- 5) Het huis met de watertank vast draaien/verbinden zodat er geen stoom kan ontsnappen. De koffiemachine daarbij niet vasthouden aan de handgreep. Let erop dat het huis er goed is opgezet en niet scheef.
- 6) Plaats de kan op de centraalsokkel en steek de contactstop in de wandkontaktdoos.
- 7) Door op het aan/uit schakelaar te drukken schakelt u het apparaat in. Het controlelampje in de schakelaar gaat an.
- 8) Open de deksel pas wanneer de koffie gereed is.
- 9) Wanneer de koffie gereed is gaat het controlelampje uit. Het apparaat schakelt automatisch uit.
- 10) Verwijder de contactstop uit de wandkontaktdoos.
- 11) Nu kunt u de koffie serveren.
- 12) Wanneer u weer opnieuw koffie wilt bereiden laat u eerst het apparaat afkoelen. Vul opnieuw het apparaat.

Gereduceerd aantal kopjes (3 resp. 2 kopjes)

- 1) Vul de watertank met water tot de markering "3" / "2".
- 2) Neem de trechter met de 6/4 kops filter en plaats hierin de 3/2 kops filter en vul deze tot de rand losjes met gemalen koffie (geen normale koffiempoeder gebruiken). De vulling alleen gladstrijken en niet aandrukken.
- 3) Ga verder te werk zoals omschreven bij het koffiezetten van 6/4 kopjes vanaf punt 3.

Tips:

- *Perfekte espresso koffie serveert en geniet u in goed voorverwarmde espresso kopjes!*
- *Omdat de koffie direct uit het apparaat geserveerd wordt, dient u de kan voor het inschenken een beetje te zwenken om een gelijkmatig sterke espresso te waarborgen.*



OPGELET: Gevaar van letsel resp. verbranding!
Laat het apparaat goed afkoelen en trek de stekker uit het stopcontact.



- Om de pot te reinigen, moet deze van het centraal voetstuk worden genomen.
- De toebehoren in heet water schoonmaken, daarbij kan u een kleine zachte afwasborstel gebruiken.
- Het is normaal dat in het waterreservoir een beetje water met koffiëpoeder achter blijft. Doch watertank en centraalsokkel nooit in water dompelen. Het apparaat nooit onder stromend water schoonmaken.
- Controleer regelmatig het overdrukventiel. Het mag niet worden geblokkeerd.
- Let erop dat vanaf onderen geen stoom of water kan binnendringen.
- Niet in de afwasmachine plaatsen!
- Gebruik geen schuurmiddelen of schoonmaaksprays.
- Het toestel mag niet met een stoomcleaner worden behandeld.
- Het apparaat altijd volledig laten drogen. Wij raden u aan het apparaat in gedemonteerde staat op te bergen.
- Voordat het opnieuw wordt gebruikt, moeten de elektrische aansluitingen op de watertank en centraal voetstuk beslist volledig droog zijn!
- Zowel de filterplaat als de rubberafdichting moeten schoon worden gehouden. Van tijd tot tijd worden vernieuwd. U kunt deze onderdelen verkrijgen bij de vakhandel of direct bestellen bij de fabriek onder bestelnummer F13.13. (EKO 366/E, EKO 376/G) / F13.14. (EKO 364/E)
- **Onze tip:** De watertank kan makkelijk van losse verontreiniging worden ontdaan, als u hem voor de helft met water vult, stevig met het huis verbindt en vervolgens goed schudt.
- Koffiëdikafzettingen (bruine film) kunnen met speciale oplosmiddelen voor koffiëdik uit de accessoire handel worden verwijderd. Let op de specificatie van de betreffende fabrikant.

Ontkalken

Afhankelijk van de waterhardheid ontstaat in de loop der tijd kalkafzetting in de watertank. Daarom dient u hem regelmatig te ontkalken! Dit spaart stroom en garandeert een constant goede en lekkere espresso. Wij raden een omzichtige ontkalking met citroenzuur of azijn aan. Vul hiervoor heet water gemengd met citroenzuur of azijn in de watertank en laat dit een poosje staan. Vervolgens leegmaken en met een vochtige doek afvegen. Tenslotte met schoon water afspoelen en laten drogen.

Hulp bij foutmeldingen

Finding	Possible cause	Corrective
Geen werking	apparaat staat niet juist op de centrale sokkel; aan-uit schakelaar bevindt zich niet in de juiste positie; stekker is niet correct aangesloten	kan correct op de centrale sokkel plaatsen; aan-uit schakelaar naar beneden drukken, de schakelaar brandt; stekker stevig in de wandcontactdoos drukken
Te weinig aroma	te weinig poeder gebruikt; espressopoeder is te oud; verkeerde soort espresso	de filtertrechter compleet met vers espressopoeder vullen; indien nodig de 3 c.q. 2-kops filter verwijderen uit de trechter; ander soort bonen gebruiken
Espresso is te sterk, zeer bittere smaak	te veel poeder gebruikt; verkeerd soort espresso	de filter losjes met espressopoeder vullen; bij gereduceerde hoeveelheid water de 3 c.q. 2-kops filter gebruiken; een mildere soort bonen gebruiken.
Er komt stoom uit de schroefverbinding tussen huis en waterreservoir	schuine/vastzittende schroefverbinding van het huis en waterreservoir; huis en waterreservoir niet stevig genoeg vastgedraaid	stekker eruit trekken, apparaat uitschakelen en laten afkoelen, het huis steviger vastschroeven c.q. huis en waterreservoir losdraaien en weer recht op elkaar vastschroeven.
Grote hoeveelheden stoom komen uit het overdrukventiel van het waterreservoir	espressopoeder te stevig in de filtertrechter gedrukt, zodat de stoom geblokkeerd wordt (<i>overdruk wordt door het veiligheidsventiel naar buiten geleid</i>); espressopoeder is te fijn gemalen	stekker eruit trekken, apparaat uitschakelen en laten afkoelen, vervolgens de filtertrechter leegmaken en weer losjes met espressopoeder vullen, <u>niet</u> aandrukken; gebruik een grover gemalen espressopoeder

Service und Garantie (gültig nur innerhalb Deutschlands)

Sehr geehrter Kunde,

ca. 95 % aller Reklamationen sind leider auf Bedienungsfehler zurück zu führen und könnten ohne Probleme behoben werden, wenn Sie sich telefonisch mit unserer für Sie eingerichteten Service-Telefonnummer in Verbindung setzen. Wir bitten Sie daher, bevor Sie Ihr Gerät an Ihren Händler zurückgeben, diese Telefonnummer anzuwählen. Hier wird Ihnen, ohne dass Sie Wege auf sich nehmen müssen, schnell geholfen.

Die Rommelsbacher ElektroHausgeräte GmbH gewährt Ihnen, **dem privaten Endverbraucher**, auf die Dauer von zwei Jahren ab Kaufdatum eine Qualitätsgarantie für die in Deutschland gekauften Produkte. Die Garantiefrist wird durch spätere Weiterveräußerung, durch Reparaturmaßnahmen oder durch Austausch des Produktes weder verlängert, noch beginnt sie von neuem.

Unsere Produkte werden mit größtmöglicher Sorgfalt hergestellt. Beachten Sie bitte folgende Vorgehensweise, wenn Sie trotzdem einen Mangel feststellen:

1. **Rufen Sie bitte zuerst den Rommelsbacher Kundenservice unter Telefon 09851/5758-32 an und beschreiben Sie den festgestellten Mangel. Wir sagen Ihnen dann, wie Sie weiter mit Ihrem Gerät verfahren sollen.**
2. Sollte kein Bedienungsfehler oder ähnliches vorliegen, schicken Sie das Gerät bitte zusammen mit dem **original Kaufbeleg** (keine Kopie) und einer schriftlichen **Fehlerbeschreibung** an unsere nachstehende Adresse.

Ohne original Kaufbeleg wird die Reparatur ohne Rückfrage kostenpflichtig erfolgen.

Ohne schriftliche Fehlerbeschreibung müssen wir den zusätzlichen Aufwand an Sie in Rechnung stellen.

Bei Einsendung des Gerätes sorgen Sie bitte für eine **transportsichere Verpackung** und eine **ausreichende Frankierung**. Für unversicherte oder transportgeschädigte Geräte übernehmen wir keine Verantwortung.

ACHTUNG: Wir nehmen grundsätzlich keine unfreien Sendungen an. Diese werden nicht zugestellt und gehen kostenpflichtig an Sie zurück. Bei berechtigten Garantiefällen übernehmen wir die Portokosten und senden Ihnen nach Absprache einen Paketaufkleber für die kostenlose Rücksendung zu.

Die Gewährleistung ist nach Wahl von Rommelsbacher auf eine Mängelbeseitigung oder eine Ersatzlieferung eines mängelfreien Produktes beschränkt. Weitergehende Ansprüche sind ausgeschlossen.

3. Die Gewährleistung erlischt bei gewerblicher Nutzung, wenn der Mangel auf unsachgemäßer oder missbräuchlicher Behandlung, Gewaltanwendung, nicht autorisierten Reparaturversuchen und/oder sonstigen Beschädigungen nach dem Kauf bzw. auf Schäden normaler Abnutzung beruht.

Rommelsbacher ElektroHausgeräte GmbH
Rudolf-Schmidt-Straße 18
91550 Dinkelsbühl
Telefon 09851/5758-0
Fax 09851/5758-59
E-Mail: service@rommelsbacher.de
Internet: www.rommelsbacher.de



Dieses Produkt darf lt. Elektro- und Elektronikgerätesgesetz am Ende seiner Lebensdauer nicht über den normalen Hausmüll entsorgt werden. Bitte geben Sie es daher kostenfrei an einer kommunalen Sammelstelle (z. B. Wertstoffhof) für das Recycling von elektrischen und elektronischen Geräten ab. Über die Entsorgungsmöglichkeiten informiert Sie Ihre Gemeinde- oder Stadtverwaltung.