

Istruzioni per la pulizia e la manutenzione

Lavate la base del contenitore sul piano superiore della lavastoviglie, mentre il coperchio deve essere lavato in acqua calda e con detergente delicato per piatti.

Qualora dovreste riscontrare, dopo brevi periodi, perdite di vuoto nei contenitori è necessario che verificate l'integrità e/o la pulizia della guarnizione (**1a.** e **1c.**) seguendo le seguenti operazioni:

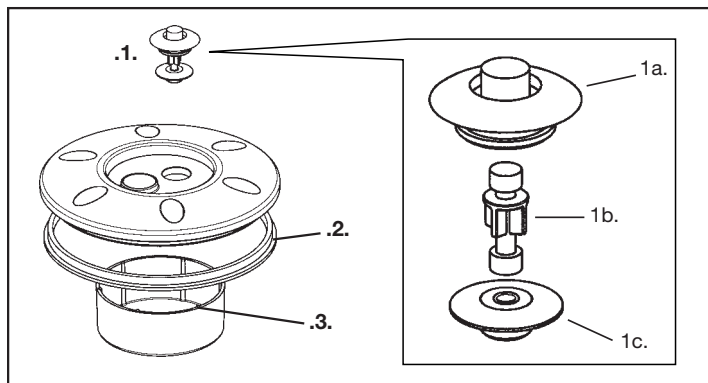
- 1.** Togliete il bottone centrale (**1a.**).
- 2.** Rimuovete la valvola completa (**.1.**), la guarnizione (**.2.**) e il coperchio (**.3.**).
- 3.** Lavate tutti i componenti in acqua calda con detergente delicato per piatti.
- 4.** Accertatevi che tutti i componenti siano completamente asciutti prima di riassembleare il coperchio.
- 5.** Assemblate il tappo come da disegno indicato.

Maintenance and cleaning instructions

You may wash the container bottom on the upper rack of a dishwasher whereas the lid must be washed with hot water and a gentle washing-up liquid.

If you detect vacuum leaks in the containers after a short time, you should check whether the seal (**1a.** and **1c.**) is completely intact and clean. Carry out the following steps:

- 1.** Remove the central button (**1a.**).
- 2.** Remove the complete valve (**.1.**), gasket (**.2.**) and lid (**.3.**).
- 3.** Wash all the parts with hot water and a gentle washing-up liquid.
- 4.** Make sure the parts are completely dry before you reassemble the lid.
- 5.** Assemble the lid as shown in the diagram.



ANLEITUNG ZUR REINIGUNG UND PFLEGE

Das Unterteil des Behälters können Sie im oberen Korb des Geschirrspülers waschen, der Deckel muss jedoch per Hand mit Wasser und mildem Spülmittel gereinigt werden.

Sollten Sie Vakuumverluste in den Behältern feststellen, überprüfen Sie den einwandfreien Zustand und die Sauberkeit der Dichtungen (**1a.** und **1c.**) wie folgt:

- 1.** Den mittleren Knopf (**1a.**) herausnehmen.
- 2.** Komplettes Ventil (**.1.**), Dichtung (**.2.**) und Deckel (**.3.**) abnehmen
- 3.** Alle Teile in warmem Wasser mit mildem Spülmittel von Hand waschen.
- 4.** Bevor Sie den Deckel wieder zusammensetzen, vergewissern Sie sich, dass alle Teile völlig trocken sind.
- 5.** Deckel gemäß Abbildung wieder zusammensetzen.